

МІНІСТЕРСТВО ОСВІТИ І НАУКИ УКРАЇНИ
Національний авіаційний університет



ОСВІТНЬО-ПРОФЕСІЙНА ПРОГРАМА

«Комплекси пілотажно-навігаційного обладнання»

Другого (магістерського) рівня вищої освіти

за спеціальністю 173 «Авіоніка»

галузі знань 17 «Електроніка, автоматизація та електронні комунікації»

СМЯ НАУ ОПП 22.01.05-04-2021

Освітньо-професійна програма
затверджена Вченою радою Університету
протокол № ___ від «___» _____ 2024 р.

Вводиться в дію наказом Голові комісії
з реорганізації Національного
авіаційного університету,

В.о. ректора

_____ В.П. ШУЛЬГА

Наказ № ___ від «___» _____ 2024 р.

КИЇВ



Враховано Стандарт вищої освіти України: другий (магістерський) рівень, галузь знань 17 «Електроніка та телекомунікації», спеціальність 173 «Авіоніка».

Стандарт вищої освіти затверджено і введено в дію наказом Міністерства освіти і науки України від 17.11.2020 р. № 1421.

ЛИСТ ПОГОДЖЕННЯ освітньо-професійної програми

ПОГОДЖЕНО

Науково-методичною радою

протокол № _____

від «_____» _____ 2024 р.

Голова НМР НАУ,

Проректор з навчальної роботи

_____ Анатолій ПОЛУХІН

ПОГОДЖЕНО

Вченою радою факультету аеронавігації, електроніки та телекомунікацій

протокол № _____

від «_____» _____ 2024 р.

Голова Вченої ради факультету аеронавігації, електроніки та телекомунікацій

_____ Роман ОДАРЧЕНКО

ПОГОДЖЕНО

Кафедрою авіоніки

протокол № _____

від «_____» _____ 2024 р.

Завідувач кафедри

_____ Юрій ГРИЩЕНКО

ПОГОДЖЕНО

Студентською радою

Факультету аеронавігації, електроніки та телекомунікацій

протокол № _____

від «_____» _____ 2024 р.

Голова студентської ради факультету

аеронавігації, електроніки та телекомунікацій



ПЕРЕДМОВА

Розроблено робочою групою освітньо-професійної програми (спеціальності 173 «Авіоніка» рік вступу – 2024-й та наступні до нової редакції освітньої програми) у складі:

ГАРАНТ ОСВІТНЬОЇ ПРОГРАМИ:

Грищенко Ю.В. – д.т.н, доцент., завідувач кафедри авіоніки _____

ЧЛЕНИ РОБОЧОЇ ГРУПИ:

Чужа Олексій Олександрович – кандидат технічних наук,
доцент кафедри авіоніки _____

Лужбін Віктор Миколайович – кандидат технічних наук,
доцент, доцент кафедри авіоніки _____

Слободян Олександр Петрович – старший викладач кафедри
авіоніки _____

ЗДОБУВАЧ ВИЩОЇ ОСВІТИ:

Іващенко Дмитро Юрійович – здобувач вищої освіти,
студент групи АВ-152М ФАЕТ _____

ЗОВНІШНІ СТЕЙКХОЛДЕРИ

Волков Олександр Євгенович – директор Міжнародного
науково-навчального центр інформаційних технологій та
систем НАН та МОН України _____

Рецензії-відгуки зовнішніх стейкхолдерів (додаються)

Рівень документа – 3б

Плановий термін між ревізіями – 1 рік

Контрольний примірник



1. Профіль освітньо-професійної програми

Розділ 1. Загальна інформація		
1.1.	Повна назва закладу вищої освіти та структурного підрозділу	Національний авіаційний університет Факультет аеронавігації, електроніки та телекомунікацій Кафедра авіоніки
1.2.	Ступінь вищої освіти та назва кваліфікації мовою оригіналу	ОС «Магістр» Магістр з авіоніки
1.3.	Офіційна назва освітньо-професійної програми	Комплекси пілотажно-навігаційного обладнання
1.4.	Тип диплому та обсяг освітньо-професійної програми	Диплом магістра, одиничний, 90 кредитів ЄКТС, термін навчання 1 роки 4 місяці (денна форма навчання) / 1 рік і 4 місяці (заочна форма навчання)
1.5.	Акредитаційна інституція	Міністерство освіти і науки України, Сертифікат про акредитацію за серією УД № 11005829 від 12 листопада 2018 р.
1.6.	Період акредитації	до 01 липня 2023 р.
1.7.	Цикл/рівень	Другий (магістерський) рівень 7 рівень Національної рамки кваліфікацій України (НРК України), другий цикл Європейського простору вищої освіти (FQ-EHEA), 7 рівень Європейської рамки кваліфікацій для навчання впродовж життя (EQF-LLL).
1.8.	Передумови	Наявність освітнього ступеня бакалавр
1.9.	Форма навчання	Денна, заочна, дистанційна, дуальна.
1.10.	Мова(и) викладання	Українська, англійська мови
1.11.	Інтернет-адреса постійного розміщення опису освітньо-професійної програми	http://avionics.nau.edu.ua
Розділ 2. Ціль освітньо-професійної програми		
2.1.	Ціль освітньої-професійної програми	полягає в підготовці фахівців, здатних розв'язувати складні задачі дослідження, розроблення, проектування, виробництва та сертифікації систем авіоніки об'єктів авіаційної та ракетно-космічної техніки, а також фахівців з організації і проведення технічної експлуатації авіоніки.
Розділ 3. Характеристика освітньо-професійної програми		
3.1.	Предметна область (Об'єкт діяльності, теоретичний зміст)	Об'єкти вивчення та діяльності: автоматизовані та автоматичні системи керування авіаційними та ракетно-космічними об'єктами та комплексами. Теоретичний зміст предметної області: поняття, концепції, принципи дослідження та проектування пілотажно-навігаційних систем та систем авіоніки літальних апаратів; сучасної теорії автоматичного керування; створення апаратних та програмно-алгоритмічних засобів збільшення точності, надійності, живучості



		систем та засобів авіоніки.
3.2.	Орієнтація освітньо-професійної програми	Програма має прикладну орієнтацію.
3.3.	Основний фокус освітньо-професійної програми	Ключові слова: авіоніка; інтегральна модульна авіоніка; пілотажно-навігаційні системи та комплекси; приладне обладнання; автоматичне керування польотом; алгоритмічні засоби підвищення точності, надійності, живучості систем та засобів авіоніки; технічне обслуговування, контроль, діагностування, ремонт, складових елементів авіоніки.
3.4.	Особливості освітньо-професійної програми	Програма спрямована на підготовку фахівців з організації і проведення технічної експлуатації авіоніки відповідно до вимог стандартів Європейського агентства з безпеки в авіації (EASA) PART-66 (вимоги до персоналу з технічного обслуговування повітряних суден) та PART-147 (вимоги до організацій, що здійснюють підготовку персоналу з технічного обслуговування повітряних суден)
Розділ 4. Придатність випускників до працевлаштування та подальшого навчання		
4.1.	Придатність до працевлаштування	Випускники отримують можливість працевлаштування на підприємствах (організаціях, установах) різних форм власності в області дослідження, розробки та експлуатації авіоніки на посадах, визначених чинною редакцією Національного класифікатора України: Класифікатор професій (ДК 003:2010) в межах відповідної спеціальності. Випускники можуть працювати на підприємствах розробників і виробників авіаційно-космічної техніки та обладнання; в галузевих наукових установах з розробки, виробництва, модернізації, переобладнання та постачання компонентів і обладнання авіоніки; на авіаційних експлуатаційних та ремонтних підприємствах цивільної та державної авіації; у вищих і спеціальних навчальних галузевих закладах; на інших підприємствах, в організаціях та установах, в яких кваліфікація працівників потребує знань сучасної і перспективної електронної техніки та новітніх інформаційних технологій.
4.2.	Подальше навчання	Продовження навчання здобувачів вищої освіти для отримання освітньо-наукового ступеня доктора філософії. Набуття додаткових кваліфікацій у системі післядипломної освіти. Магістр може продовжити навчання за третім



		рівнем вищої освіти, а також набувати додаткові кваліфікації в системі освіти дорослих.
Розділ 5. Викладання та оцінювання		
5.1	Викладання та навчання (методи, методики, технології, інструменти та обладнання)	Студенто-центрований підхід у навчанні. Загальнонаукові та спеціальні лекційні, практичні та лабораторні заняття, навчальні та виробничі практики, тренінги, майстер-класи. Технології сучасного навчання (інноваційного електронного навчання, ситуаційного навчання, проблемно-орієнтованого навчання, інтенсивних методів навчання, перенесення частини занять на виробництво шляхом створення філій кафедри, навчально-науково-виробничих комплексів і центрів тощо)
5.2.	Оцінювання	Екзамени, заліки, поточний, модульний і семестровий контроль, звіти з практик, курсові роботи та проекти.
Розділ 6. Програмні компетентності		
6.1.	Інтегральна компетентність (ІК)	Здатність розв'язувати складні задачі дослідницького та/або інноваційного характеру, що виникають в процесі досліджень, проектування і експлуатації систем авіоніки.
6.2.	Загальні компетентності (ЗК)	<p>ЗК 1. Здатність до пошуку, оброблення та аналізу інформації з різних джерел</p> <p>ЗК 2. Здатність працювати в міжнародному контексті.</p> <p>ЗК 3. Здатність проведення досліджень на відповідному рівні.</p> <p>ЗК 4. Навички здійснення безпечної діяльності.</p> <p>ЗК 5. Здатність розробляти проекти та управляти ними.</p> <p>ЗК 6. Здатність застосовувати знання у практичних ситуаціях</p> <p>ЗК 7. Здатність продукувати нові ідеї, продукти та технології.</p> <p>ЗК 8. Здатність ідентифікувати, формулювати та розв'язувати завдання з використанням різних методів та засобів.</p> <p>ЗК 9. Здатність приймати обґрунтовані рішення в нормальних і особливих ситуаціях та правильно їх реалізовувати.</p> <p>ЗК 10. Здатність працювати як самостійно, так і в команді.</p> <p>ЗК 11. Знання і розуміння предметної області та розуміння особливостей фаху.</p> <p>ЗК 12. Уміння оцінювати, підтримувати та підвищувати якість виконуваної роботи</p>



6.3.	Фахові компетентності (ФК)	<p>ФК1. Здатність синтезувати і аналізувати оптимальні системи автоматичного керування літальних апаратів.</p> <p>ФК2. Здатність проектувати та сертифікувати системи авіоніки та інформаційні системи літальних апаратів і наземних комплексів.</p> <p>ФК3. Здатність застосовувати комп'ютерні технології проектування і моделювання динамічних процесів літальних апаратів та систем авіоніки.</p> <p>ФК4. Здатність розробляти технологічні процеси виготовлення систем авіоніки та інформаційних систем літальних апаратів і наземних комплексів.</p> <p>ФК5. Здатність оцінювати технічні, економічні, екологічні, безпекові та інші ризики при проектуванні та впровадженні систем авіоніки та інформаційних систем літальних апаратів і наземних комплексів.</p> <p>ФК6. Здатність досліджувати пілотажно-навігаційні системи та системи автоматичного керування літальних апаратів.</p> <p>ФК7. Здатність використовувати передові технології при дослідженні та проектуванні систем керування літальними апаратами, розробці апаратних та програмно-алгоритмічних засобів підвищення точності, надійності, живучості, ресурсів функціонування систем авіоніки.</p> <p>ФК8. Здатність приймати ефективні рішення в авіоніці.</p> <p>ФК9. Розв'язувати складні задачі і проблеми авіоніки в широких та мультидисциплінарних контекстах, у нових або незнайомих середовищах за наявності неповної або обмеженої інформації з урахуванням аспектів соціальної та етичної відповідальності.</p> <p>ФК10. Здатність управляти робочими або навчальними процесами у сфері авіоніки, які є складними, непередбачуваними та потребують нових стратегічних підходів.</p> <p>ФК11. Здатність організовувати науково-дослідну роботу як складову експлуатації авіаційної техніки та застосовувати сучасні методики і МЕМС-технології в авіоніці, а також вибирати найбільш доцільні методи дослідження наукових проблем в авіації та визначати ефективність наукового пошуку.</p> <p>ФК12. Здатність до формування вмінь і</p>
------	----------------------------	--



		<p>практичних навичок опрацювання наукових та інформаційних джерел.</p> <p>ФК13. Здатність самостійно скласти заяви на патент в Держпатент України або міжнародні заяви та оформляти результати наукової і технічної роботи з урахуванням вимог до авторського права, а також застосовувати методи захисту промислової власності: винаходів, корисних моделей, промислових зразків, а також авторських та суміжних прав</p> <p>ФК14. Здатність здійснювати різні види і форми технічного обслуговування бортових систем авіоніки регіональних/магістральних літаків вітчизняного та зарубіжного виробництва.</p> <p>ФК15. Здатність використовувати в організації і проведенні технічної експлуатації авіоніки норми міжнародного і державного регулювання, міжнародно-правову термінологію, понятійний апарат юриспруденції, загальнонаукову і правничу методологію.</p> <p>ФК16. Здатність використовувати сучасні процедури та документи з управління підтриманням льотної придатності повітряних суден та їх авіоніки, в тому числі на підставі вирішення оптимізаційних задач.</p>
Розділ 7. Програмні результати навчання		
7.1.	Програмні результати навчання	<p>ПРН1. Відшукувати необхідні дані в науково-технічній літературі, базах даних та інших джерелах, аналізувати науково-технічну літературу у вітчизняних і закордонних джерелах для визначення стану та пошуку сучасних і перспективних розробок у професійній діяльності.</p> <p>ПРН2. Вільно спілкуватися державною та іноземною мовами усно і письмово для обговорення професійних проблем і результатів діяльності у сфері авіоніки та ширшого кола інженерних питань, презентації результатів досліджень та інноваційних проєктів.</p> <p>ПРН3. Забезпечувати безпеку власної діяльності і діяльності підлеглих.</p> <p>ПРН4. Розробляти і реалізовувати інженерні та бізнес-проєкти у сфері авіоніки, враховуючи цілі, ресурсні обмеження, технічні, економічні, правові та безпекові аспекти.</p> <p>ПРН5. Проєктувати і досліджувати навігаційні</p>



прилади літальних апаратів, системи навігації і орієнтації літальних апаратів, у тому числі з використанням систем автоматизованого проектування.

ПРН6. Аналізувати та синтезувати цифрові системи автоматичного керування.

ПРН7. Розробляти алгоритми керування рухом літальних апаратів.

ПРН8. Розробляти і використовувати мікропроцесорні системи та програмні засоби моделювання для розв'язування складних задач авіоніки.

ПРН9. Вміти описувати динамічні процеси літальних апаратів, обирати алгоритми керування рухом літальних апаратів.

ПРН10. Будувати та досліджувати фізичні, математичні і комп'ютерні моделі систем авіоніки та інформаційних систем літальних апаратів і наземних комплексів з використанням відповідних методів та спеціалізованого програмного забезпечення.

ПРН11. Розв'язувати багатокритеріальні задачі прийняття рішень в умовах неповної/недостатньої інформації та суперечливих вимог, аналізувати альтернативи, будувати прогнози, оцінювати ризики.

ПРН12. Створення інноваційних педагогічних проектів, сучасних технологій навчання, експериментальних програм при підготовці фахівців з авіоніки.

ПРН13. Здатність комплексно забезпечувати планування, організацію та проведення різних видів і форм технічного обслуговування компонентів авіоніки.


ПРН 14. Визначення потреб людських і матеріальних ресурсів, достатніх для задоволення заходів з забезпечення льотної придатності повітряних суден, безпеки і регулярності польотів.

ПРН15. Організація і виконання різних видів та форм технічного обслуговування, процедур діагностування та прогнозування технічного стану авіоніки, відновлення працездатності і справності авіоніки, удосконалення їх технологій.

ПРН16. Ефективне поєднання фундаментальної наукової та практичної підготовки, постійне поновлення знань та умінь застосування їх на практиці.



		<p>ПРН17. Знання та дотримання правил, норм і процедур з питань авіаційної безпеки, охорони праці та навколишнього середовища при виконанні експлуатаційних процедур з компонентами авіоніки.</p> <p>ПРН18. Здатність розробляти і впроваджувати інноваційні підходи до реалізації процедур технічного обслуговування і діагностування обладнання повітряних суден.</p>
Розділ 8. Ресурсне забезпечення реалізації програми		
8.1.	Кадрове забезпечення	Штатні науково-педагогічні працівники, які залучені до реалізації освітньої складової ОПП, відповідно до ліцензійних вимог мають науковий ступінь та/або вчене звання, є провідними фахівцями у відповідній галузі, а також мають необхідний стаж наукової та педагогічної роботи.
8.2.	Матеріально-технічне забезпечення	Використання комп'ютерних класів, проекційної техніки, навчальної лабораторії «Технологій та систем авіоніки», реальних зразків компонентів авіоніки, стендів, імітаторів, навчального центру авіаційних тренажерів, навчального спецполігону та наочних посібників. Використання сучасних системних, прикладних та комп'ютерних програм.
8.3.	Інформаційне та навчально-методичне забезпечення	Використання віртуального навчального середовища Національного авіаційного університету та авторських розробок науково-педагогічних працівників.
Розділ 9. Академічна мобільність		
9.1.	Національна кредитна мобільність	На основі двосторонніх договорів між вищими навчальними закладами України.
9.2.	Міжнародна кредитна мобільність	Гармонізація програм дисциплін і навчальних планів підготовки магістрів з авіоніки та вимог Європейського агентства з безпеки в авіації EASA щодо складу і рівня підготовки персоналу з технічного обслуговування повітряних суден PART-66 (вимоги до персоналу з технічного обслуговування повітряних суден) та PART-147 (вимоги до організацій, що здійснюють підготовку персоналу з технічного обслуговування повітряних суден).
9.3	Навчання іноземних здобувачів вищої освіти	Створені належні умови для забезпечення вимог навчального процесу для іноземних здобувачів.


	Система менеджменту якості. ОСВІТНЬО-ПРОФЕСІЙНА ПРОГРАМА «Комплекси пілотажно-навігаційного обладнання» Спеціальність 173 «Авіоніка» Рівень вищої освіти – другий (магістерський)	Шифр документа	СМЯ НАУ ОПП 22.01.05-04-2024
	Стор. 11 із 18		

2. Перелік компонент освітньо-професійної програми та їх логічна послідовність

2.1. Перелік компонент ОПП

Код н/д	Компоненти освітньо-професійної програми (навчальні дисципліни, курсові проекти (роботи), практики, кваліфікаційна робота)	Кількість кредитів	Форма підсумкового контролю	Семестр
Обов'язкові компоненти				
ОК 1	Ділова іноземна мова	3,5	Екзамен	2
ОК 2	Філософські проблеми наукового пізнання	3,5	Диференційований залік	1
ОК 3	Методологія прикладних досліджень у сфері авіоніки	6	Диференційований залік	1
ОК 4	Моделювання процесів і систем авіоніки	6,5	Екзамен	1
ОК 4.1	Курсова робота з дисципліни «Моделювання процесів і систем авіоніки»	1,0	Захист	1
ОК 5	Автономні системи навігації повітряних суден	6,5	Екзамен	1
ОК 6	Конструкція літака та його функціональні системи	6,5	Екзамен	1
ОК 7	Системи керування і оптимізації польоту повітряних суден	3,0	Екзамен	2
ОК 8	Бортові радіотехнічні системи навігації, посадки і зв'язку	4,5	Екзамен	2
ОК 8.1	Курсова робота з дисципліни «Бортові радіотехнічні системи навігації, посадки і зв'язку»	1,0	Захист	2
ОК 9	Науково-дослідна практика у сфері комплексів пілотажно-навігаційного обладнання	6,0	Диференційований залік	2
ОК 10	Переддипломна практика	6,0	Диференційований залік	3
ОК 11	Кваліфікаційний екзамен	1,5	Екзамен	3
ОК 12	Кваліфікаційна робота	10,5	Захист	3
Загальний обсяг обов'язкових компонент		66,0 кредитів ЄКТС		
Вибіркові компоненти*				
ВК 1		4,0	Диференційований залік	
ВК 2		4,0	Диференційований залік	
...
ВК 6		4,0	Диференційований залік	
Загальний обсяг вибірових компонент		24,0 кредитів ЄКТС		
Загальний обсяг освітньо-професійної програми		90,0 кредитів ЄКТС		

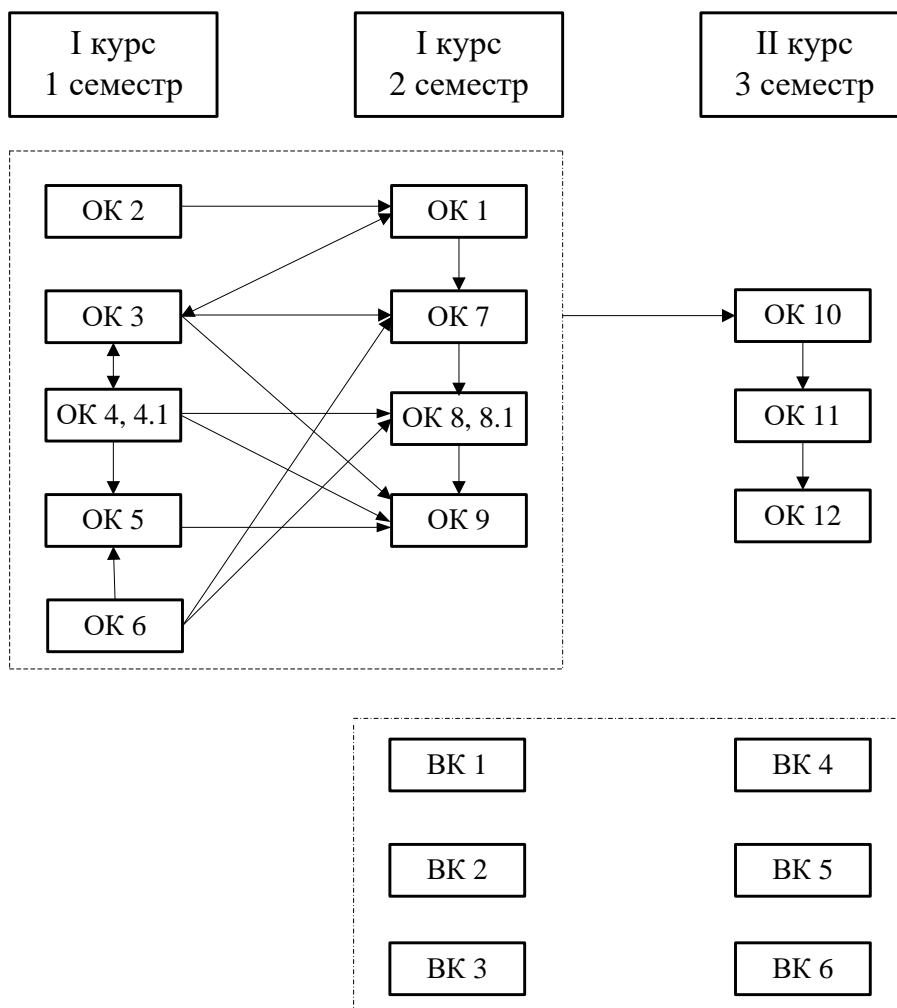
**Реалізація права здобувачів вищої освіти на вільний вибір навчальних дисциплін та створення індивідуальної освітньої траєкторії регламентується Законом України «Про вищу освіту» та внутрішніми нормативними актами НАУ. Вибіркові компоненти обираються здобувачами*

	Система менеджменту якості. ОСВІТНЬО-ПРОФЕСІЙНА ПРОГРАМА «Комплекси пілотажно-навігаційного обладнання» Спеціальність 173 «Авіоніка» Рівень вищої освіти – другий (магістерський)	Шифр документа	СМЯ НАУ ОПП 22.01.05-04-2024
		Стор. 12 із 18	

вищої освіти із каталогів рекомендованих та альтернативних вибіркових дисциплін.



2.2. Структурно-логічна схема освітньо-професійної програми






3. Форма атестації здобувачів вищої освіти

Форма атестації здобувачів вищої освіти	Атестація здійснюється у формі публічного захисту кваліфікаційної роботи магістра, кваліфікаційного екзамену
Вимоги до кваліфікаційного екзамену	<p>Атестація здобувачів освітньо-професійної програми «Комплекси пілотажно-навігаційного обладнання» проводиться у формі складання кваліфікаційного екзамену, захисту кваліфікаційної магістерської роботи та завершується видачею документу встановленого зразка про присудження йому освітнього ступеня магістра із присвоєнням освітньої кваліфікації: магістр з авіоніки</p> <p>Кваліфікаційний екзамен має перевіряти досягнення результатів навчання, розв'язання складних завдань у сфері електричного, приладового і радіоелектронного обладнання, пілотажно-навігаційних систем і комплексів повітряних суден.</p> <p>Виконання роботи здобувачем виконується на проштампованих аркушах паперу. На титульній сторінці вказуються прізвище, ім'я та по батькові здобувача, група, назва екзамену, дата, питання/завдання. На кожній сторінці залишаються поля для зауважень, поміток екзаменаторів та місце для шифру. Видача екзаменаційних білетів здійснюється секретарем Екзаменаційної комісії в присутності не менше ніж половини складу комісії та Голови Екзаменаційної комісії</p>
Вимоги до кваліфікаційної роботи	<p>Кваліфікаційна робота магістра повинна містити самостійне розв'язання складної задачі авіоніки, що передбачає проведення досліджень та/або реалізацію інноваційного проекту.</p> <p>Кваліфікаційна робота магістра не повинна містити академічного плагіату, фабрикації, фальсифікації.</p> <p>Кваліфікаційна робота має бути або його оприлюднена на офіційному сайті закладу вищої освіти або його підрозділу, або у репозитарії закладу вищої освіти</p> <p>Оприлюднення кваліфікаційних робіт, що містять інформацію з обмеженим доступом, здійснювати у відповідності вимог чинного законодавства.</p>



4. Матриця відповідності програмних компетентностей компонентам освітньо-професійної програми

Компетентності \ Компоненти	ОК 1	ОК 2	ОК 3	ОК 4	ОК 5	ОК 6	ОК 7	ОК 8	ОК 9	ОК 10	ОК 11	ОК 12	БК1	БК2	...	БК6
	ІК	x	x	x	x	x	x	x	x	x	x	x	x			
ЗК1	x			x	x	x		x				x				
ЗК2	x		x						x			x				
ЗК3			x	x	x		x	x				x				
ЗК4						x		x		x	x	x				
ЗК5		x							x	x		x				
ЗК6									x	x						
ЗК7			x	x								x				
ЗК8			x	x					x							
ЗК9		x	x						x	x	x	x				
ЗК10		x							x	x						
ЗК11				x	x	x	x	x								
ЗК12									x	x	x	x				
ФК1				x			x				x					
ФК2				x					x	x						
ФК3			x	x					x	x		x				
ФК4			x	x					x	x		x				
ФК5			x	x						x	x					
ФК6			x	x	x		x	x	x	x		x				
ФК7	x		x	x					x	x		x				
ФК8		x								x	x	x				
ФК9		x	x	x					x	x	x	x				
ФК10		x	x	x					x	x	x	x				
ФК11			x	x	x	x	x	x	x			x				
ФК12	x	x	x		x	x	x	x		x						
ФК13					x	x	x	x								
ФК14					x	x	x	x	x	x						
ФК15					x	x	x	x	x	x		x				
ФК16					x	x	x	x	x	x		x				

	Система менеджменту якості. ОСВІТНЬО-ПРОФЕСІЙНА ПРОГРАМА «Комплекси пілотажно-навігаційного обладнання» Спеціальність 173 «Авіоніка» Рівень вищої освіти – другий (магістерський)	Шифр документа	СМЯ НАУ ОПП 22.01.05-04-2024
	Стор. 16 із 18		

5. Матриця забезпечення програмних результатів навчання (ПРН) відповідними компонентами освітньо-професійної програми

Програмні результати навчання	Компоненти															
	ОК 1	ОК 2	ОК 3	ОК 4	ОК 5	ОК 6	ОК 7	ОК 8	ОК 9	ОК 10	ОК 11	ОК 12	ВК1	ВК2	...	ВК 6
ПРН1	x			x	x	x	x	x	x			x				
ПРН2	x															
ПРН3						x		x	x	x	x	x				
ПРН4		x	x	x				x	x			x				
ПРН5			x	x	x		x	x	x	x		x				
ПРН6			x	x			x	x	x	x		x				
ПРН7			x	x			x		x							
ПРН8			x	x					x	x						
ПРН9				x			x					x				
ПРН10			x	x					x							
ПРН11		x	x	x						x		x				
ПРН12		x	x	x					x	x	x	x				
ПРН13	x	x	x						x	x	x	x				
ПРН14				x	x	x	x	x	x	x		x				
ПРН15					x	x	x	x		x	x	x				
ПРН16		x	x		x	x	x	x	x	x						
ПРН17					x	x	x	x	x	x	x	x				
ПРН18			x	x	x		x	x	x			x				



(Ф 03.02 – 04)

АРКУШ РЕЄСТРАЦІ РЕВІЗІЇ

№ пор.	Прізвище ім'я по-батькові	Дата ревізії	Підпис	Висновок щодо адекватності

(Ф 03.02 – 03)

АРКУШ ОБЛІКУ ЗМІН

№ зміни	№ листа (сторінки)				Підпис особи, яка внесла зміну	Дата внесення зміни	Дата введення зміни
	Зміненого	Заміненого	Нового	Анульованого			

(Ф 03.02 – 32)

УЗГОДЖЕННЯ ЗМІН

	Підпис	Ініціали, прізвище	Посада	Дата
Розробник				
Узгоджено				
Узгоджено				
Узгоджено				